



TOLDO
PUNTO RECTO
ficha técnica



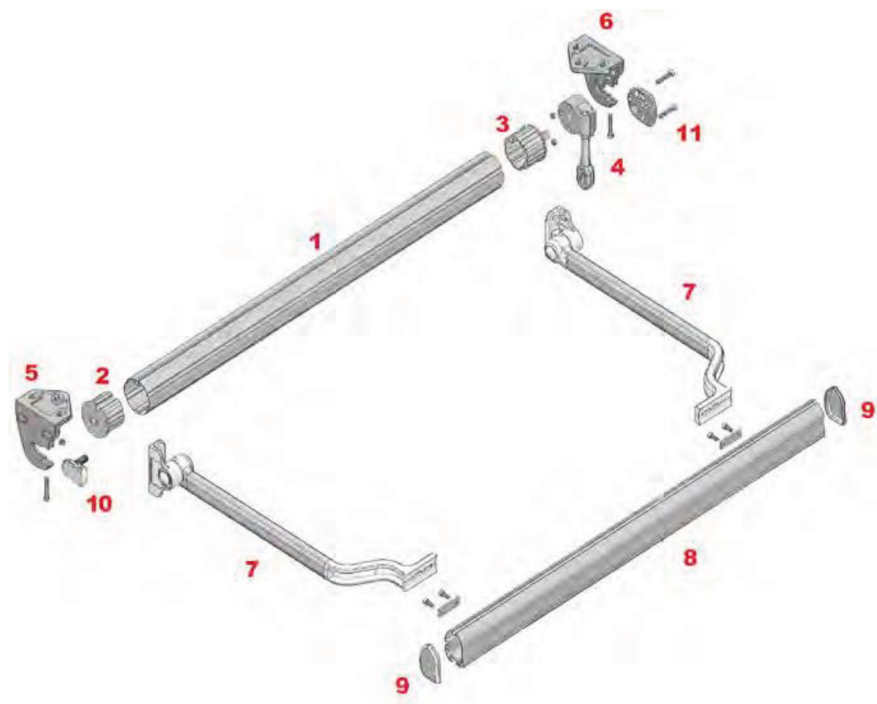
www.toldosladis.es

CARACTERÍSTICAS Y APLICACIONES

Sistema con aplicación en balcones, fachadas, ventanas, etc. con una salida máxima recomendada de 1,60 m. (Acodado), 1,40 m. (Con Tensión) y 1,20 m. (con Semitensión). Para mayor salida consultar. Brazos con sistema de tensión incorporado mediante resortes muelles espiral de compresión rectificando y cadena de acero inoxidable.



DESPIECE TOLDO **PUNTO RECTO**



1. Tubo de enrollado de acero galvanizado.
2. Casquillo hueco ABS
3. Casquillo punta de aluminio
4. Maquina de aluminio
5. Soporte jaraba izquierdo de aluminio.
6. Soporte jaraba derecho de aluminio.
7. Juego de brazos punto recto de aluminio.
8. Perfil de carga de aluminio.
9. Tapón perfil de carga
10. Acople punta PVC.
11. Acople maquina PVC.





LADIS[®]

Protección Solar

LADIS
PROTECCIÓN SOLAR



CONTACTO

DIRECCION

Camino del Calvario S/N Polígono Industrial Benavente 1, 49600 Benavente España

TELÉFONO

+34 980 633 127

EMAIL

toldosladis@toldosladis.es

